



# FD711

HAUTE ADHÉRENCE / HAUTE RÉSISTANCE À L'ABRASION  
Radial pour essieu moteur



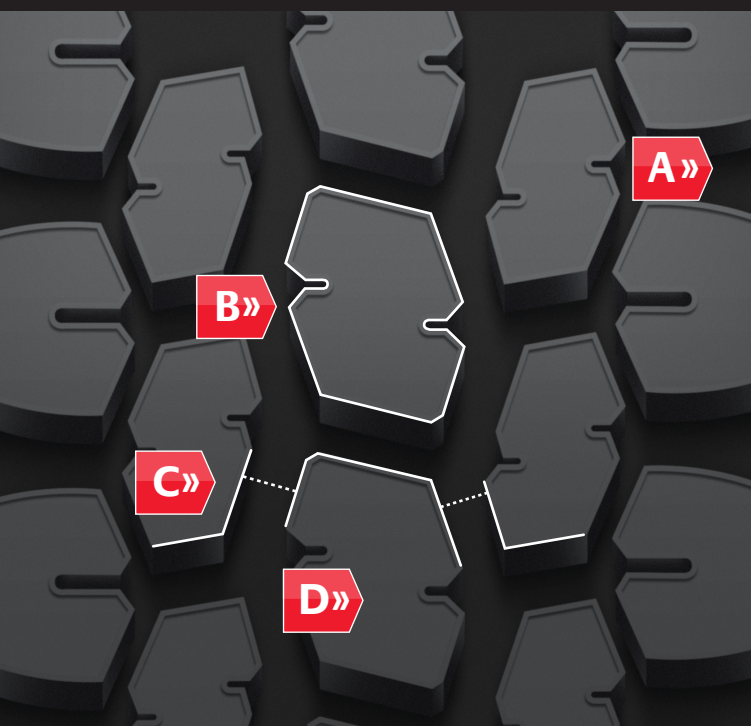
## ADHÉRENCE ET DURABILITÉ EXCEPTIONNELLES

Le pneu radial FD711 de Firestone est spécifiquement conçu pour les conditions d'utilisation exigeant un niveau élevé d'adhérence et de résistance à l'abrasion telles que le service de transport longue distance et régional, le service léger à modéré sur route/ hors route et le service de cueillette et livraison.



# Firestone

## CARACTÉRISTIQUES ET AVANTAGES DU FD711



A»

**A**

### DESSIN D'ÉPAULEMENT OUVERT

Produit un effet de traction hors du commun.

B»

**B**

### BLOCS PAVÉS MUSCLÉS AUX MULTIPLES ARÊTES MORDANTES

Procurent des arêtes mordantes pour une adhérence exceptionnelle.

C»

**C**

### CONFIGURATION DÉCALÉE DES PAVÉS

Permet une répartition uniforme des forces pour combattre l'usure irrégulière

D»

**D**

### COMPOSÉS DE GOMME ROBUSTES

Assurent une résistance supérieure à l'usure et à l'abrasion et une très longue durée de vie utile.



## BARRETTES HORIZONTALES PROFONDES

Prolongent la durée de vie de la bande de roulement et optimisent l'adhérence.

## DESSIN D'ÉPAULEMENT OUVERT

Augmente l'effet mordant pour une meilleure traction dans la boue et la neige.

## COMPOSÉ DE CHAPE/SOUS-CHAPE

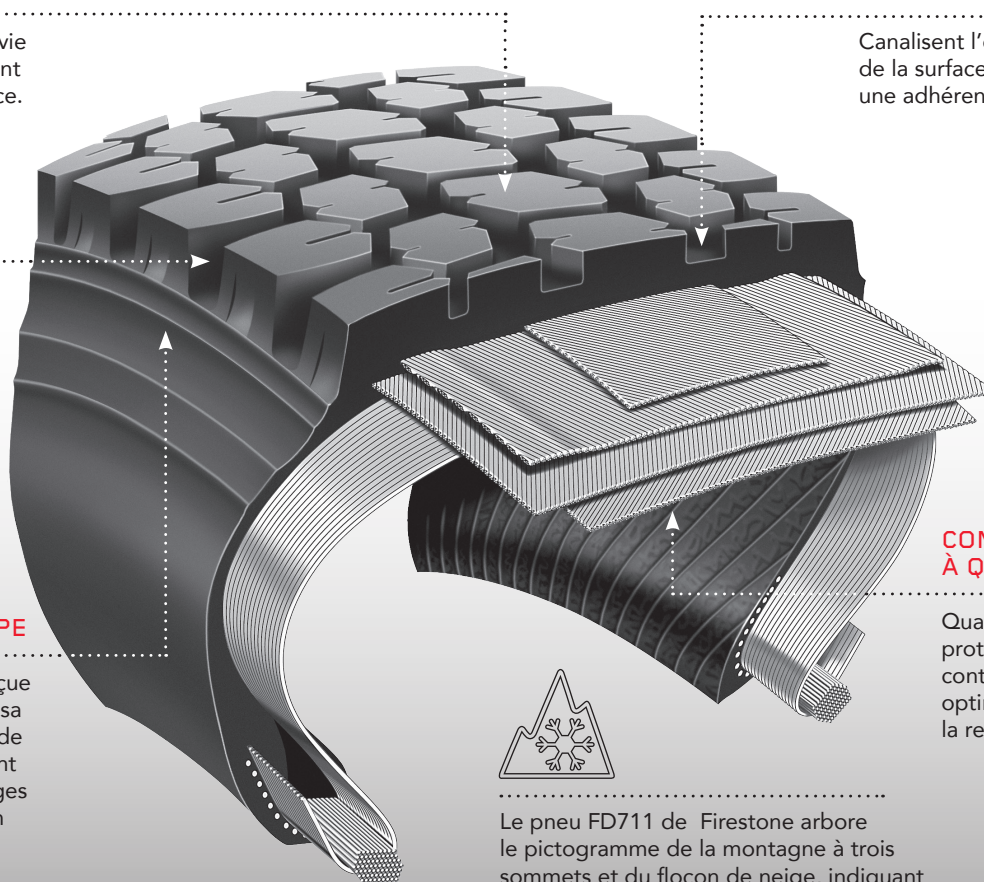
La chape résistante conçue pour une lente usure et sa sous-chape à l'épreuve de l'échauffement protègent la carcasse des dommages causés par la génération de chaleur excessive, maximisant le potentiel de rechapage.

## CANAUX D'ÉPAULEMENT LATÉRAUX

Canalisent l'eau et la gadoue hors de la surface de contact pour une adhérence optimale.

## CONSTRUCTION À QUATRE CEINTURES

Quatre ceintures d'acier protègent la carcasse contre les perforations, optimisant la longévité et la rechapabilité du pneu.



Le pneu FD711 de Firestone arbore le pictogramme de la montagne à trois sommets et du flocon de neige, indiquant qu'il satisfait aux normes de performance dans les conditions de neige rigoureuses.

Dimension du pneu FD711	Capacité de charge	Numéro d'article	Poids [lb/kg]	Jante de mesure [po]	Diamètre hors tout [po/mm]	Largeur hors tout [po/mm]	Rayon sous charge statique [po/mm]	Largeur hors tout sous charge [po/mm]	Révolutions [mi/km]	Profondeur de sculpture [32 po/mm]	Charge maximale par pneu		Pression de gonflage [PSI/kPa]	Vitesse maximale [mi/h/km/h]
											montage simple [lb/kg]	montage jumelé [lb/kg]		
11R22,5 métrique	H	011-473	125 57	8,25	41,9 1064	10,7 272	19,6 498	11,8 300	496 308	26 21	6610 3000	6005 2725	120 830	75 120
11R24,5 métrique	H	011-474	133 60	8,25	43,9 1115	10,7 272	20,6 523	11,8 300	473 294	26 21	7160 3250	6610 3000	120 830	75 120

Pour plus d'information sur la garantie et les spécifications techniques, veuillez consulter [FirestoneTruckTires.com](http://FirestoneTruckTires.com), votre détaillant ou votre relais routier.

## FIABLE. DURABLE. GARANTI.

Chez Firestone, nous tenons nos promesses pour que vous n'ayez pas à revenir sur les vôtres. C'est pourquoi nous assortissons nos pneus de la garantie inégalée de 90 jours « Achetez et essayez », gage de notre engagement à vous fournir des pneus fiables et durables.

